

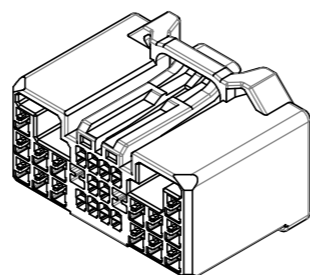
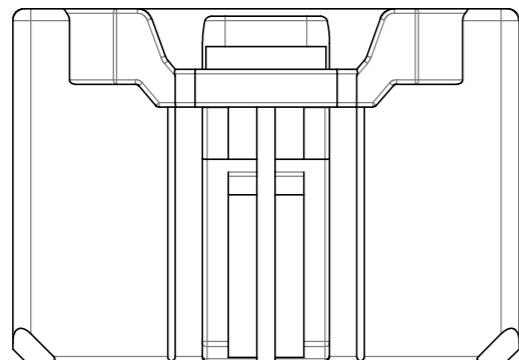
版数 VER.	年月日 DATE	CN NO.	変更内容 DESCRIPTION	製 図 DR.	担 当 CHK.	査 閲 APPD.	承 認 APPD.
2	19/JUN/2013	006691	DIMENSIONS ADDITION ETC	—	T. KINOSHITA	Y. WATANABE	A. OONO

TABLE1: TERMINAL MATERIALS AND PLATING LIST (端子材料・めっき仕様・適用電線)

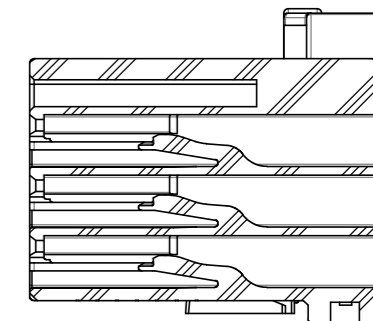
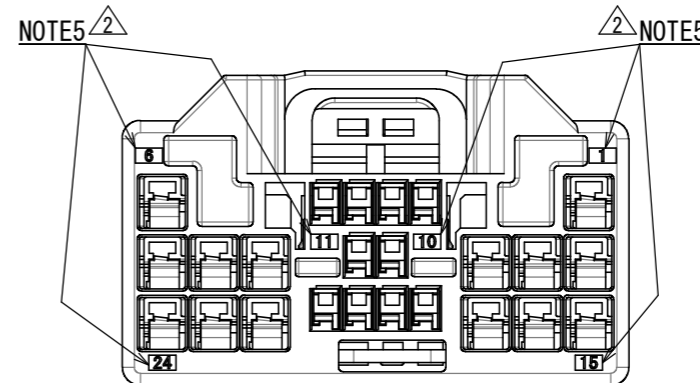
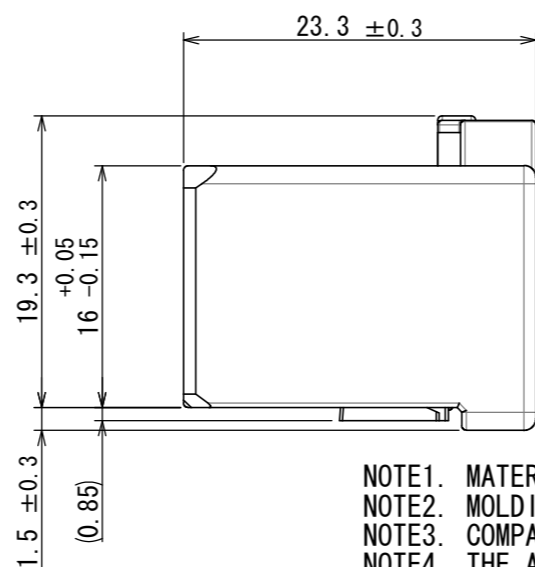
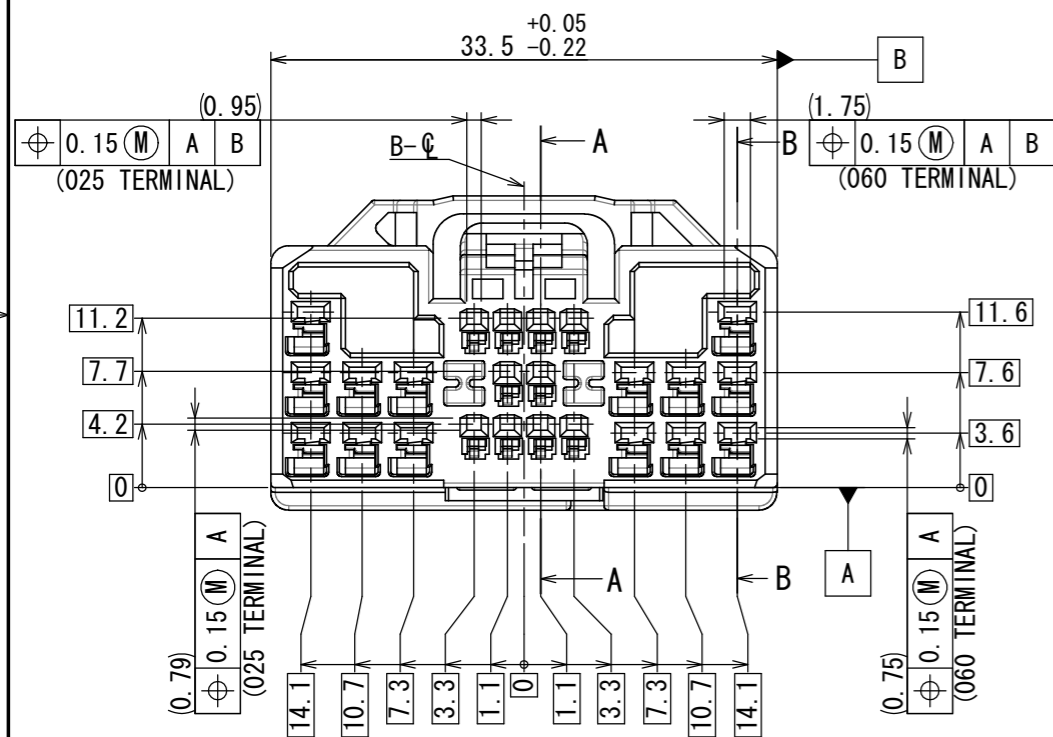
TERMINAL SERIES	TERMINAL MARKING	PRODUCT NAME 品名	SJ DRAWING NO. SJ図番	MATERIAL 材料	PLATING めっき	APPLICABLE WIRE 適用電線
025 TERMINAL	S	M34S75C4F1	SJ038527	HIGH CONDUCTIVITY COPPER ALLOY 高導電性銅合金	TIN PLATING すずめっき	CHFUS0. 22sq AVSS0. 3sq CHFUS0. 35sq
	M	M34S75C4F2	SJ038528			CHFUS0. 5sq AVSS0. 5sq CAVS0. 5sq CHFS0. 75sq CHFUS0. 75sq
	X	M34S75C4F5	SJ109336			CHFUS0. 13sq
060 TERMINAL	REFER TO "YAZAKI CORPORATION, LTD." 060 FEMALE TERMINAL SPECIFICATION. 矢崎総業株式会社殿の060メス端子仕様に基づく。					

TABLE2: APPLICABLE 025 TERMINAL LIST (025端子適用箇所)

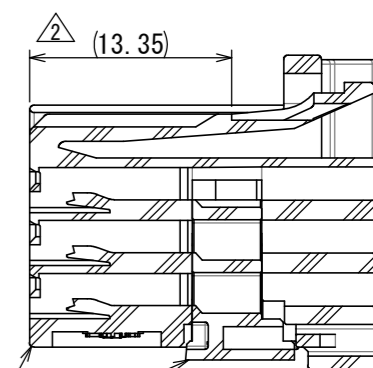
PRODUCT NAME 品名	QTY 本数	025 TERMINAL POSITION 025端子適用箇所
M34S75C4F1 (S)	10	
M34S75C4F2 (M)		
M34S75C4F5 (X)		



ISOMETRIC VIEW (1:1)
斜視図 (1:1)



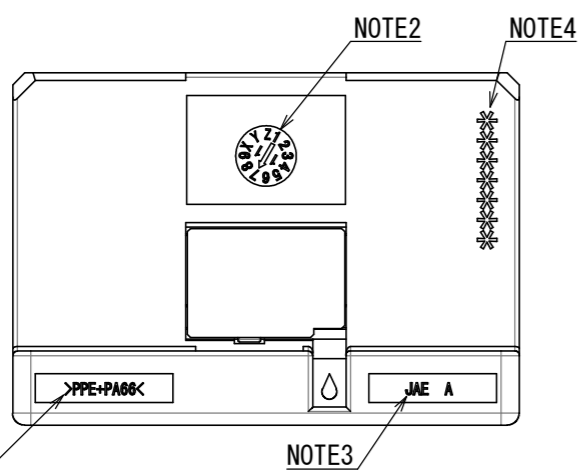
SECTION B-B
SCALE (2:1)



SECTION A-A
SCALE (2:1)

- NOTE1. MATERIAL CODE APPEARS IN RAISED LETTERS.
NOTE2. MOLDING LOT (YEAR AND MONTH) APPEARS IN RAISED LETTERS.
NOTE3. COMPANY LOGO "JAE" & CAVITY NUMBER APPEARS IN RAISED LETTERS.
NOTE4. THE ASSEMBLY LOT NO. IS INDICATED.
NOTE5. TERMINAL NUMBER APPEARS IN RAISED LETTERS.

- 注1. 材料名を浮き出す。
注2. ハウジングの成形ロット(年月)を浮き出す。
注3. 社標、キャビティ番号を浮き出す。
注4. 組立ロット番号を表記する。
注5. 端子番号を浮き出す。



RETAINER SET CONDITION (REFERENCE)
リテーナセット状態図(参考)

符号 NO.	名 称 DESCRIPTION	個 数 QTY.	材 料 MATERIAL	仕 上 FINISH	備 考 REMARKS
2	RETAINER	1	PPE+PA66 (ALLOY)	—	COLOR: BLACK
1	HOUSING	1	PPE+PA66 (ALLOY)	—	COLOR: GRAY

仕様書 (SPECIFICATION)		第1版 (ORIGINAL DATE)		尺度 (SCALE)		シリーズ (SERIES)	
JACS-10940 JABL-10940		16/NOV/2012		2:1		MX58	
一般公差 (GENERAL TOLERANCE)		製 図 DR.		名 称 (TITLE)		日本航空電子工業株式会社 JAE JAPAN AVIATION ELECTRONICS INDUSTRY, LTD.	
寸法 (DIMENSION)		担 当 CHK.		MX58024SFA (FEMALE CONNECTOR)			
角度 (ANGLES)		査 閲 APPD.					
単位 (UNIT) : mm		承 認 APPD.		質量 (MASS)		図面番号 (DRAWING NO.)	
±0.8		A. OONO		+		SJ112379	
× ±0.4				-		版数 (VER.)	
×× ±0.1				-		2	
××× ±							